



WYSPOWE
ISLAND HOODS

SANDY ISLAND

OKAP WYSPOWY / ISLAND HOOD

Sterowanie / Control: pilot na podczerwień,
elektroniczne z wyświetlaczem
remote control infrared, electronic control with display

Maksymalna wydajność turbiny / Air flow maximum: 700 m³/h
850 m³/h

Stopnie prędkości / Speed range: 4

Oświetlenie / Light source: oczko LED: 2x2 W
round LED: 2x2 W

Wykończenie / Finishing: stal w kolorze białym, czarnym
lub stal nierdzewna
steel in white, black
or stainless steel

Poziom głośności / Noise level: 44÷64 dB(A) (700 m³/h)
42÷69 dB(A) (850 m³/h)

Wariant pracy / Mode: wyciąg lub pochłaniacz
extraction or recirculation



Dostępne kolory:
Available colours:

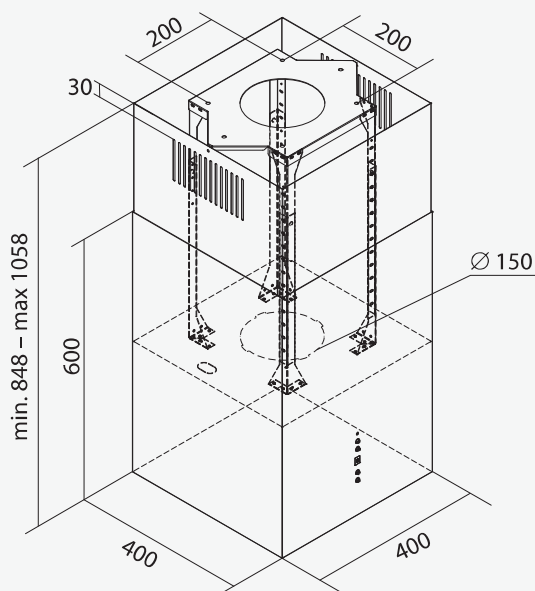


Biały połysk
Gloss white

Czarny mat
Matt black

Czarny połysk
Gloss black

Stal nierdzewna
Stainless steel



Dostępna szerokość:

Width available: 400 mm



KLASA ENERGETYCZNA
ENERGY CLASS



EFEKTYWNA FILTRACJA
EFFECTIVE FILTRATION



CICHA PRACA
SILENT WORK



PILOT
REMOTE CONTROL



OŚWIETLENIE LED
LED LIGHT



CZAS AUTOMATYCZNEGO WYŁĄCZENIA
AUTOMATIC SHUTDOWN TIME



CARBON
FILTER

FILTR WĘGLOWY
CARBON FILTER